

## SYSTIMAX® imVision® Controller X Installation

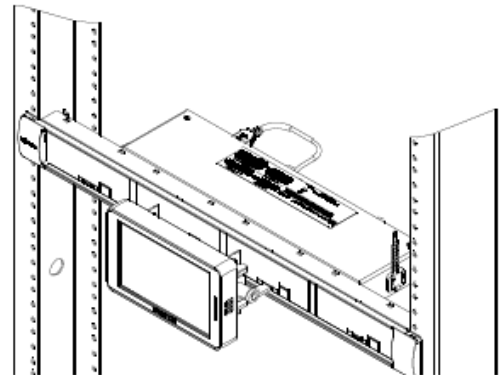
### Головне

Модулі **SYSTIMAX® imVision® Controller X** спілкуються між собою за допомогою LAN контролера. Модульні шнури можуть бути використані для створення з'єднання LAN контролера. Панель шинопроводу дозволяє **imVision Controller X** та панелям **iPatch®** спілкуватися. Крім того, imVision Controller X постачає енергію до панелей **iPatch** іpatch через панель шинопроводу. Доступне додаткове резервне живлення і підключення для нього здійснюється на контролері. Комплект розширення стійки продається окремо та через панелі шинопроводу та перемичкам дозволяє imVision Controller X управляти двома залежними стійками на додаток до стійки контролера.э

Ця інструкція доступна в Інтернет також іншими мовами. Інструкції іншими мовами можна знайти за запитом "760237876" у пошуці на <http://www.commscope.com/>, а потім на сторінці продукту 760237876 (imVision Controller X)

Інформація про замовлення вказана нижче:

Код матеріалу	Но Деталі	Описання
760237876	IMV-CNTRL-X	imVision Controller X



### Як з нами зв'язатись

- Щоб дізнатися більше про продукцію CommScope перейдіть за адресою <http://www.commscope.com/>

Для технічної підтримки, обслуговування клієнтів або, щоб повідомити про будь-які відсутні/пошкоджені деталі, перейдіть за адресою <http://www.commscope.com/SupportCenter>

### Необхідні інструменти

- Викрутка Phillips #2



Для запитів щодо обмеженого використання:  
CommScope Inc.  
Corke Abbey, Bray  
Co. Dublin, Ireland  
Отримувач: юридичний відділ

2018 CommScope, Inc  
Всі права захищені



Інформацію щодо утилізації можна отримати у розділі Директиви WEEE на [www.CommScope.com](http://www.CommScope.com)

## Специфікації

### Мікропроцесор:

32-bit, 600 MHz ARM Cortex-A8

### Потужність:

12 VDC на 24 Вт (контролер + панелі)

### Програмування:

Завантажена програма

### Збереження даних програми без живлення:

Мінімум 10 років

### Обмеження конфігурації:

Максимум 45 рядків міді iPatch або 52 рядки волокон на imVision Controller X з однією стійкою. Максимум 10 комплектів стійок з міді і iPatch панелей на imVision Controller X при використанні декількох стійок, максимум 50 стійок на зону.

### Рекомендована висота монтажу:

Приблизно 65 дюймів (1,7 м) над підлогою, вимірювати від верхнього краю контролера (34-й слот у нижній частині стійки)

### Операційне оточення:

Температурний діапазон: 32 ° f до 122 ° f (0 ° c до 50 ° c)

### Інтерфейс Ethernet:

IEEE 802.3 10BASE-T  
IEEE 802.3u 100BASE-TX  
IEEE 802.3ab 1000BASE-T

### Індикатори стану:

Помаранчевий і зелений світлодіоди вказують на посилання Ethernet і діяльність. Різнокольорові світлові індикатори потужності та стану на базі контролера. Різнокольоровий світловий індикатор на дисплеї контролера.

## Перелік деталей

Перевірте згідно списку деталей:

Кількість	Описання	Кількість	Описання
1	Комплект контролера	1	Живлення
1	Панель шинопроводу	1	Інструкція для монтажу
4	Гвинти монтажні із зіркопоібними шайбами		
1	Комутаційний шнур CPC3312-03F007, 7 футів (2,1 м)		



### **УВАГА Прочитайте та ознайомтеся з усіма інструкціями.**

- Під час установки, експлуатації або підтримці обладнання **SYSTIMAX** слід завжди дотримуватись основних запобіжних заходів задля зменшення ризику пожежі, ураження електричним струмом, а також поранення людей:
- Дотримуйтесь всіх попереджень та інструкцій, позначених на цьому пристрої.
- Цей виріб повинен експлуатуватися із використанням тільки блоку живлення, що був наданий **CommScope** в комплекті з пристроєм. Слід врахувати підключення обладнання до ланцюгу живлення та можливого перевантаження ланцюгів, що може бути більше на поточному захисті та подачі електропроводки. При вирішенні цієї проблеми слід використовувати відповідний розгляд обладнання «шильди».
- Ніколи не встановлюйте цей пристрій у вологих місцях або під час грози. Існує ризик ураження електричним струмом.
- Не розміщуйте цей пристрій на нестабільній поверхні, стенді або столі. Пристрій може впасти, що призведе до його серйозного пошкодження.

- Під час установки обладнання **SYSTIMAX**, яке не описано в цьому посібнику, дотримуйтесь інструкцій, що надаються із цим обладнанням. Слід подбати про те, щоб не пошкодити стабільність стійки через монтаж нового обладнання.
- Крім випадків, де це зазначено, ніколи не заштовхуйте об'єкти будь-якого роду у цей пристрій через слоти, де вони можуть торкнутися небезпечних точок напруги або привезти до короткого замикання, що може призвести до ризику пожежі або ураження електричним струмом. Ніколи не проливайте будь-яку рідину на пристрій.
- Щоб зменшити ризик ураження електричним струмом, не розбирайте цей виріб. Ремонт повинен виконуватися тільки підготовленими кадрами. Відкривання або видалення чохла та/або плат може підвищити небезпечну напругу або інші ризики. Неправильна збірка може призвести до ураження електричним струмом, коли пристрій продовжують використовувати.
- Цей пристрій призначений для використання лише в зонах з обмеженим доступом.
- Якщо цей пристрій встановлений в закритий або багатоодиночний монтажний стелаж, операційна температура навколишнього середовища стійки може бути більшою, ніж у кімнаті навколишньої температури. Тому слід приділити увагу встановленню обладнання в середовищі, сумісному з максимальною температурою докільця (104 ° f або 50 ° c).
- Встановлення обладнання в стійці повинно бути таким, щоб не зменшувати кількість повітря, необхідного для безпечної експлуатації устаткування.
- Стійка або шафа повинна бути встановлена відповідно до застосовуваних місцевих та національних будівельних кодів.
- **Примітка:** вся електропроводка, яка підключається до обладнання **imVision** або **iPatch** повинна відповідати місцевим і національним будівельним кодам і стандартам мережі електропроводки для комунікативного кабелю.
- Обладнання не призначене для маршрутизації за межами фабрики.



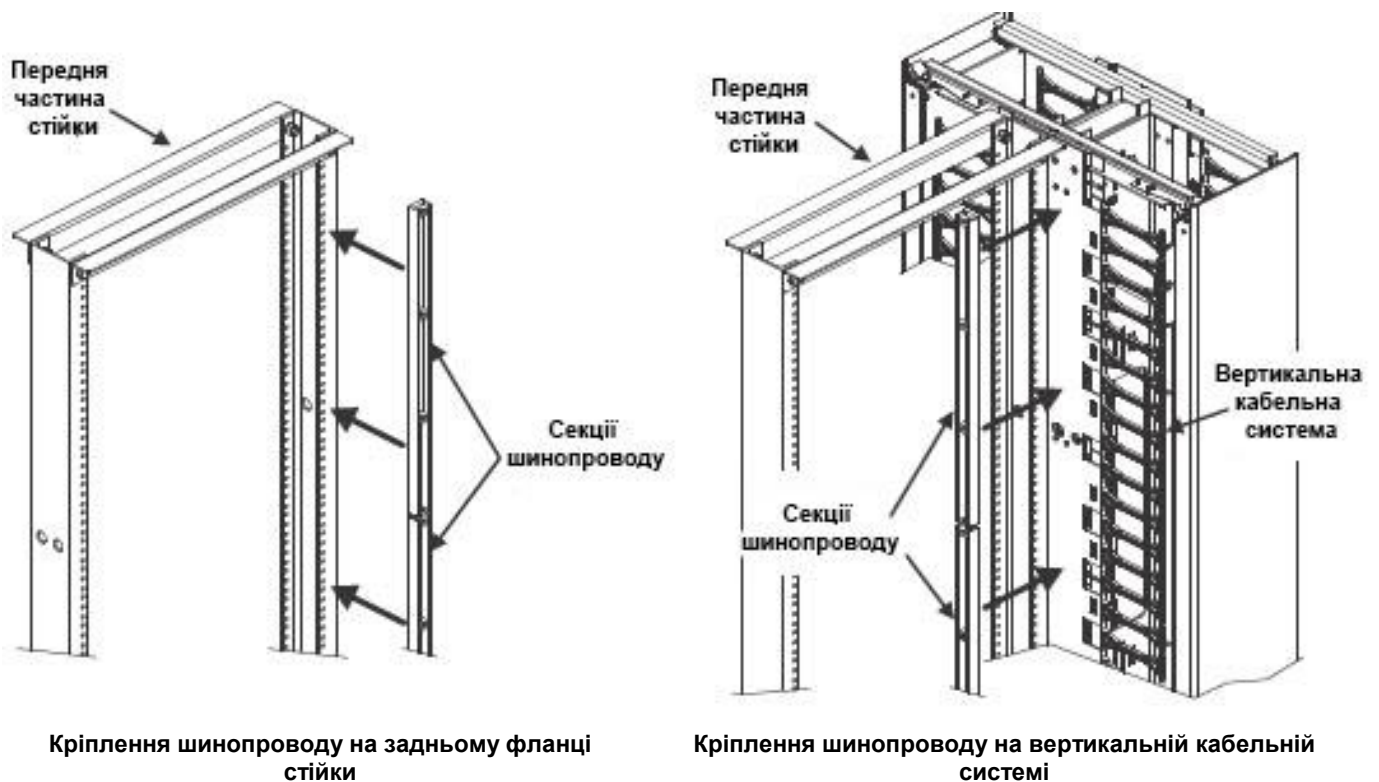
#### Важливо: Обмеження

- Обмежте ланцюг **ipatch** панелей, підключених до кожного шинопроводу максимум до п'яти (5) роз'ємів (включаючи контролер). Починайте новий ланцюг панелі з кожною 6-ю панеллю в системі стійки.
- Контролер imVision Controller X не сумісний із Rack Manager Plus або iPatch Panel Manager
- imVision Controller X не сумісний з контролером imVision Controller при використанні декількох стійок

#### Деталі, що продаються окремо

Код матеріалу	Но Деталі	Описанн
760222448	imV-Pwr-Supply	Блок резервного живлення
760237878	IMV-CNTRL-X-DIS	Замінюваний дисплей
760237879	IMV-CNTRL-RK-XT	Комплект розширення стійки: містить 2 довгих 13 футових (~ 4.0 мм) перемикача шинопроводу, позначені як "860633124", і 2 шини. Цей комплект дозволяє управляти залежними стійкам зліва та справа від imVision Controller X без окремо виділеного контролера.
760241115	IMV-CNTRL-X-JMP-10	Кабельний комплект перемикачу для imVision Controller X Jumper, 10 упаковок: містить 10 шт. 48-дюймових (~ 1,2 м) перемикачів шинопроводу. Кожен 48-дюймовий перемикач під'єднує контролер imVision Controller до шинопроводу на тій самій стійці.
760175463	360-imV-PB-CNTRL-5	Шини SYSTIMAX 360TM imVision® 5 шт: 5 шин.

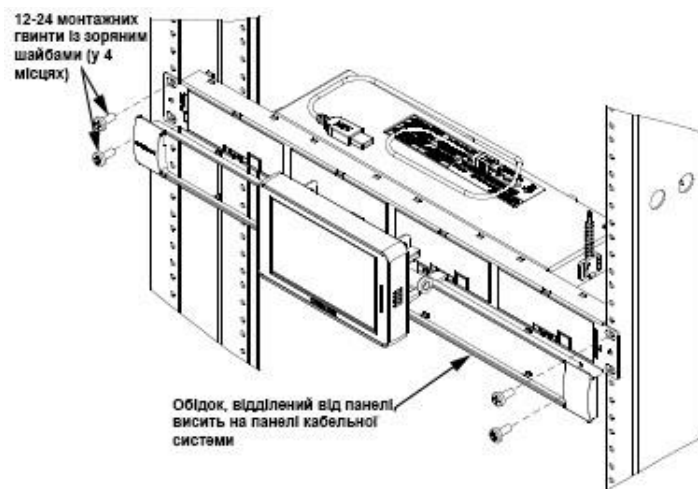
## Крок 1 - Монтаж панелі шинопроводу



**Примітка:** рекомендується встановити панель шинопроводу за межами заднього фланця на обладнанні стійки або, якщо панелі/полиці можуть блокувати доступ до нього, тоді на стороні вертикальної кабельної системи поруч із стійкою.

1. Перевірте вибрану поверхню установки, переконайтеся, що на ній не має виступів, різьбових вставок, гайок і болтів. Переконайтеся, що вона суха і чиста від пилу або інших забруднюючих речовин, які можуть знизити адгезію.
2. Розгорніть панель шинопроводу (заміна MID 760175463), який поставляється складеним по секціях, кожна приблизно 19 дюймів (483мм) завдовжки.
3. Зорієнтуйте панель шинопроводу таким чином, щоб секція із точкою з'єднання, найближчою до кінця, була у верхній частині стійки.
4. По одній секції за раз зніміть наклейку на підкладці і притисніть панель шинопроводу міцно до монтажної поверхні.

## Крок 2 - Установка контролера на стійку



**Примітка:** imVision Controller X заздалегідь оснащений панелями кабельної системи в отворах найближчих до переду. Це стандартна позиція для використання з мідними панелями. Перевірте відповідність контролера для взаємодії з панелями вище і нижче, а також налаштуйте панелі кабельної системи для мінімізації перешкод. Шини кабельної системи тримаються на своїх місцях внизу панелі за допомогою гвинтів. Вони мають бути повністю видалені для переміщати панелей.

1. Зніміть обідок з передньої панелі, потягнувши його за ліву і праву частини. Обідок вискочить із металевої бази. Залиште обідок висіти на панелі кабельної системи, як показано вище.
2. За допомогою чотирьох наданих зіркоподібних шурупів, встановіть панель контролера на стійку. Порухайте обідок з боку в бік, щоб отримати доступ до розміщення шурупів.

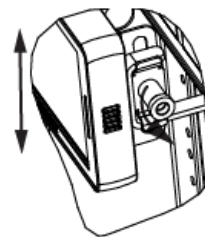
**Примітка:** Якщо ви не використовуєте зіркоподібні шурупи із комплекту, завжди використовуйте такі ж самі шурупи для забезпечення монтажу панелі контролера на стійку. Шурупи необхідні для забезпечення належного з'єднання між стійкою і контролером. Спеціальні закріплюючі гайки також рекомендовані до використання.

**Примітка:** Рекомендується використовувати 34-й slot 1U вгору від нижньої частини стійки, так щоб висота пристрою складала близько 65 дюймів (1,7 м) від підлоги.

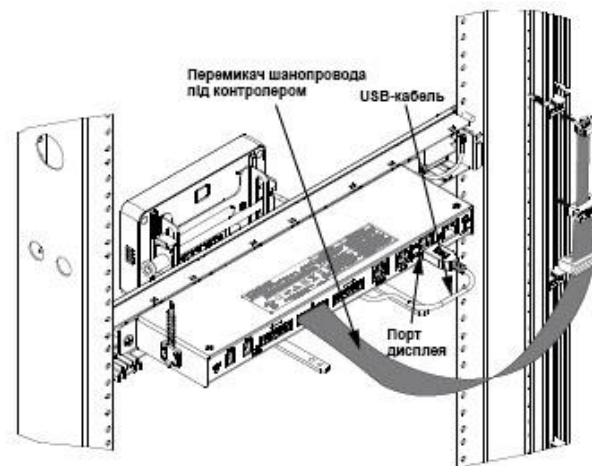
3. Перевстановіть обідок на передню панель.

### Регулювання дисплею

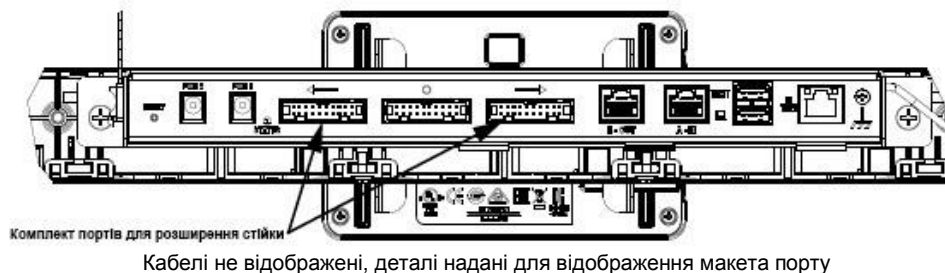
**Примітка:** Висота дисплею може бути скоригована шляхом відкріплення фіксатора і переміщення блоку дисплея вгору або вниз. Після зміни затягніть кріплення до безпечної позиції дисплея.



### Крок 3 - Підключення перемикача шинопроводу та USB-кабеля



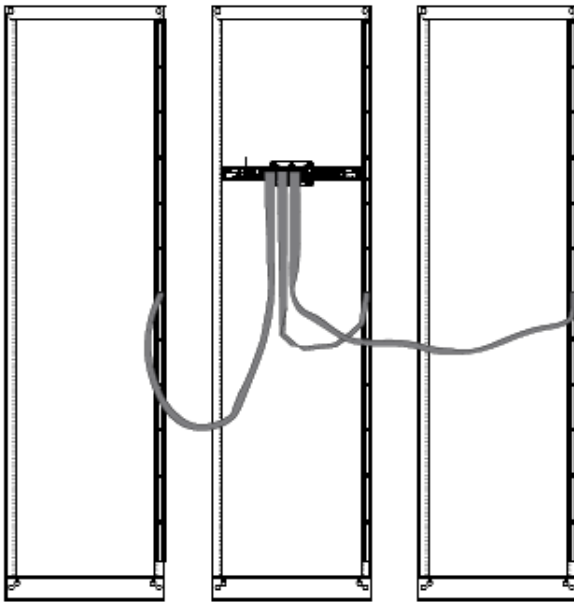
1. Розгорніть попередньо підключений перемикач панелі шинопроводу з-під контролера і вставте жіночий 10-контактний роз'єм в середній порт шинопроводу на панелі.
2. Встановіть запасний порт вбудований в перемикач у обрмку панелі шинопроводу, перетворюючи його на кут, вставивши в рамку, і повернувши його назад перпендикулярно рамці.
3. Переконайтеся, що перемикач шинопроводу вставляється в три клейкі зажими, передбачені внизу контролера.
4. Розгорніть попередньо підключений кабель USB з-під контролера і під'єднайте коннектор до порту дисплея DISPLAY на задній панелі контролера.



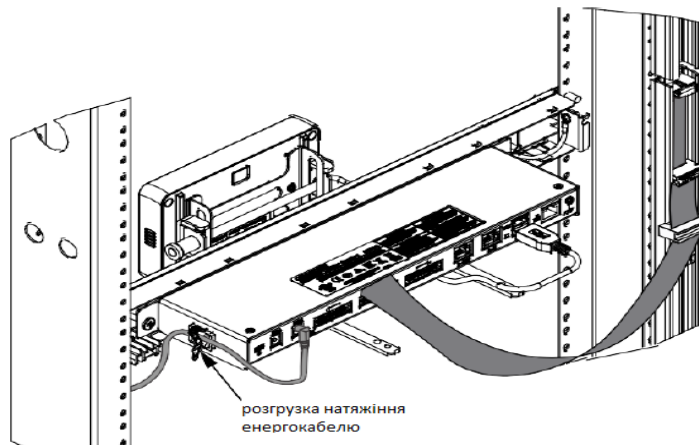
### 3a) Підтримка до трьох прилеглих стійок

#### Примітка:

1. Для цієї конфігурації підтримуються лише прилеглі стійки.
  2. Використовуйте тільки компоненти, передбачені в комплекті розширювача стійки
- 
- 1) Використуйте шинопровід із комплекту розширювача стійки, щоб змонтувати його на стійці ліворуч і/або праворуч від стійки із встановленим imVision Controller X (див. крок 1 для інструкції з монтажу)
  - 2) Підключіть оплетений перемикач шинопроводу до порту на панелі шинопроводу поміченого "□" при підключенні до стійки зліва і/або до порту на панелі шинопроводу поміченого "□" для стійки справа (якщо дивитися на задню частину контролера ImVision X).
  - 3) Прокладіть оплетений кабель шинопроводу до відповідного кабелю панель автобуса, що прилягає, до правильно прилягаючої стійки і підключіть до панелі шинопроводу посередині.



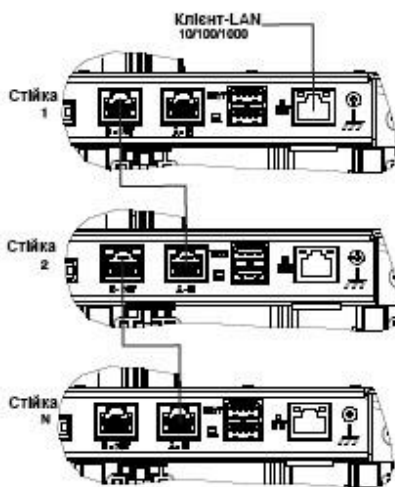
#### Крок 4 - Підключення блоку живлення



1. Підключіть конектор блоку живлення до порту PWR1 на задній панелі контролера, як вказано, і закрутіть залишок шнура збоку контролера для розгрузки натяжіння.

**Примітка:** з'єднання передбачене на контролері для підключення надлишкових або резервних блоків живлення. Додатковий блок живлення може бути підключений до порту PWR2 на задній панелі контролера **imVision Controller X**. При використанні додаткових блоків живлення зменшуйте натяжіння енергокабелю для зняття напруги обох кабелів живлення адаптера збоку контролера.

#### Крок 5 – Підключення контролерів шлейфом для створення зони





**Крок 6 - Потужність imVision Controller X**

1. Замініть адаптер живлення для використання із локальною конфігурацією для електричних точок:
  - Оберіть відповідний роз'єм змінного струму.
 Вставте край із вкладками змінного струму на верхню частину отвору в силовий адаптер. Потім натисніть на штекер, доки він не зафіксується.
2. Підключіть адаптер живлення до електричної розетки.
3. Збільшіть потужність **imVision Controller X** та встановіть налаштування та панелі згідно із керівництвом користувача System Manager.  
Будь ласка, перейдіть до каталогу **CommScope** на сайті для завантаження керівництва користувача **SYSTIMAX ImVision System Manager** для додатків і налаштувань.

**Вилки (роз'єми), що включені до комплекту:є**

**ПАРАМЕТРИ З'ЄДНАННЯ**

- 1 – АМЕРИКАНСЬКА: NEMA 1-15P CLASS II, 2 ШТЕКЕРИ, Q-NA(R)
- 2 – АВСТРАЛІЙСЬКА: SAA 2 ШТЕКЕРИ CLASS II, Q-SAA(R)
- 3 – АНГЛІЙСЬКА: UK 2 ШТЕКЕРИ CLASS II, Q-UK(R)
- 4 – ЄВРОПЕЙСЬКА: EUROPLUG 2 ШТЕКЕРИ, CLASS II, Q-EU(R)
- 5 – КОРЕЙСЬКА: Q-KR(R) KS C8305, 2 ШТЕКЕРИ, CLASS II
- 6 – АРГЕНТИНСЬКА: Q-AR(R) IRAM 2073, 2 ШТЕКЕРИ, CLASS II
- 7 - Q-C18 IEC 320/C18 ВХІД



1



2



3



4



5



6



7

## Відкрите програмне забезпечення

Цей продукт містить програмне забезпечення з відкритим вихідним кодом. Будь ласка, ознайомтеся у каталозі із документом відкритого програмного забезпечення контролера SYSTIMAX® imVision Controller X®, які можна знайти шляхом пошуку "ImVision Controller X Open Source Software" на сайті. Цей документ включає ліцензії на програмне забезпечення з відкритим кодом та визначення, а також інструкції про те, як отримати вихідний код для кожного компонента ліцензії.

## Торговельні марки

Всі торговельні марки, визначені ® або ™, є зареєстрованими торговельними марками або товарними знаками ComScope, Inc. Цей документ призначений тільки для планування і не призначений для зміни або доповнення будь-яких специфікацій або гарантій, що стосуються продуктів або послуг CommScope. CommScope дотримується найвищих стандартів ділової цілісності та екологічної стійкості, з низкою сервісів CommScope по всьому світу, що сертифіковані відповідно до міжнародних стандартів, у тому числі ISO 9001, TL 9000 та ISO 14001.

Додаткову інформацію про зобов'язання CommScope можна знайти на [www.commscope.com/About-Us/Corporate-Responsibility-and-Sustainability](http://www.commscope.com/About-Us/Corporate-Responsibility-and-Sustainability)

## Контактна інформація

Відвідайте наш веб-сайт або зверніться до місцевого представника CommScope для отримання додаткової інформації.

Для технічної допомоги, обслуговування клієнтів або повідомлення про будь-які відсутні/пошкоджені деталі, відвідайте нас за адресою: <http://www.commscope.com/SupportCenter>

Цей продукт покривається одним або більше патентами США або їх іноземним еквівалентами. Для патентів див. <http://www.commscope.com/ProductPatent/ProductPatent.aspx>

## CommScope, Inc.

Attn: imVision® Support  
1300 E. Lookout Dr., Suite 150  
Richardson, TX 75082