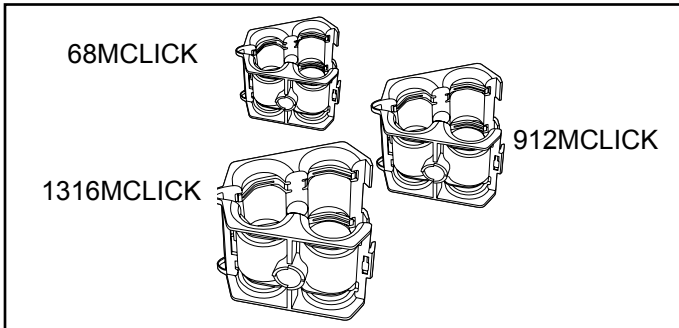
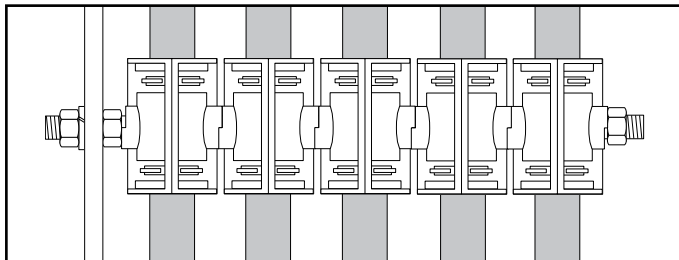


# Miniature Click-On™ Hangers

for LDF Series HELIAX® Coaxial, Braided  
and Low Voltage Cables



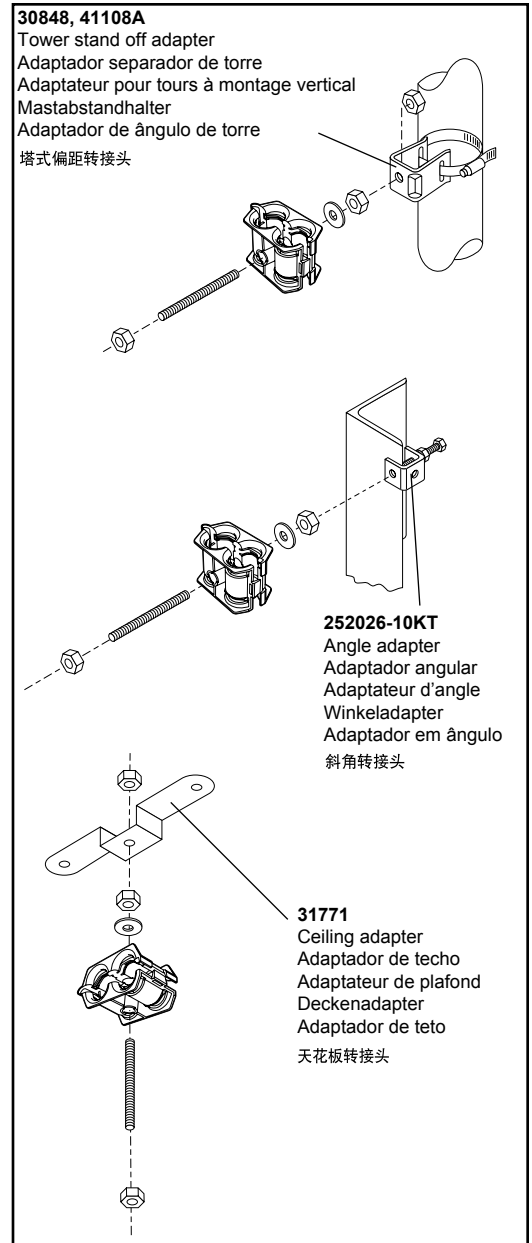
US. Patent Number 7,007,900



Installation of 1316MCLICK-5 shown

Hanger	Maximum spacing	Cable	Hangers
Soporte colgante	Espaciado máximo	Cable	Soportes colgantes
Support	Ecartement maximum	Câble	Supports
Halter	Maximaler Abstand	Kabel	Halter
Suporte	Espaço máximo	Cabo	Suportes
挂钩	最大间隔	电缆	挂钩
68MCLICK	1.5 ft (0.61 m)	6-8 mm	1, 2, 3
912MCLICK	1.5 ft (0.61 m)	9-12 mm	1, 2, 3
1316MCLICK	1.5 ft (0.61 m)	13-16 mm	1, 2, 3
1316MCLICK-5	3 ft (0.91 m)	13-16 mm	1, 2, 3, 4, 5

Hardware	Metric	Angle adapter	Hangers	Cable
Equipo	Métrico	Adaptador angular	Soportes colgantes	Cable
Matériel	Métrique	Adaptateur d'angle	Supports	Câble
Beschlagteil	Metrisch	Winkeladapter	Halter	Kabel
Guarnições	Métrico	Adaptador em ângulo	Suportes	Cabo
构件	公制	斜角转接头	挂钩	电缆
252027-10KT	M8	252026-KT	1	6-16 mm
252028-10KT	M8	252026-KT	2	6-16 mm
252029-10KT	M8	252026-KT	3	6-16 mm



## Installation Training Available at Andrew Institute

Notice: Andrew disclaims any liability or responsibility for the results of improper or unsafe installation, inspection, maintenance, or removal practices.  
 Aviso: Andrews no acepta ninguna obligación ni responsabilidad como resultado de prácticas incorrectas o peligrosas de instalación, inspección, mantenimiento o retiro.  
 Avis : Andrew décline toute responsabilité pour les conséquences de procédures d'installation, d'inspection, d'entretien ou de retrait incorrectes ou dangereuses.  
 Hinweis: Andrew lehnt jede Haftung oder Verantwortung für Schäden ab, die aufgrund unsachgemäßer Installation, Überprüfung, Wartung oder Demontage auftreten.  
 Atenção: A Andrew abdica do direito de toda responsabilidade pelos resultados de práticas inadequadas e sem segurança de instalação, inspeção, manutenção ou remoção.  
 Avvertenza: Andrew declina eventuali responsabilità derivanti dell'esecuzione di procedure di installazione, ispezione, manutenzione e smontaggio improprie o poco sicure.  
 注意：Andrew 公司申明對於不恰當或不安全的安裝、檢驗、維修或拆卸操作所導致的後果不負責任 何義務和責任



**Andrew Corporation**  
 10500 West 153rd Street  
 Orland Park, IL U.S.A. 60462

Telephone: 708/349-3300  
 FAX (U.S.A.): 1-800/349-5444  
 Internet: <http://www.andrew.com>

Customer Service, 24 hours: U.S.A. • Canada • Mexico: 1-800/255-1479  
 U.K.: 0800 250055  
 Other Europe: +44 592 782 612

Printed in U.S.A. 12/06  
 Copyright © 2006 by Andrew Corporation