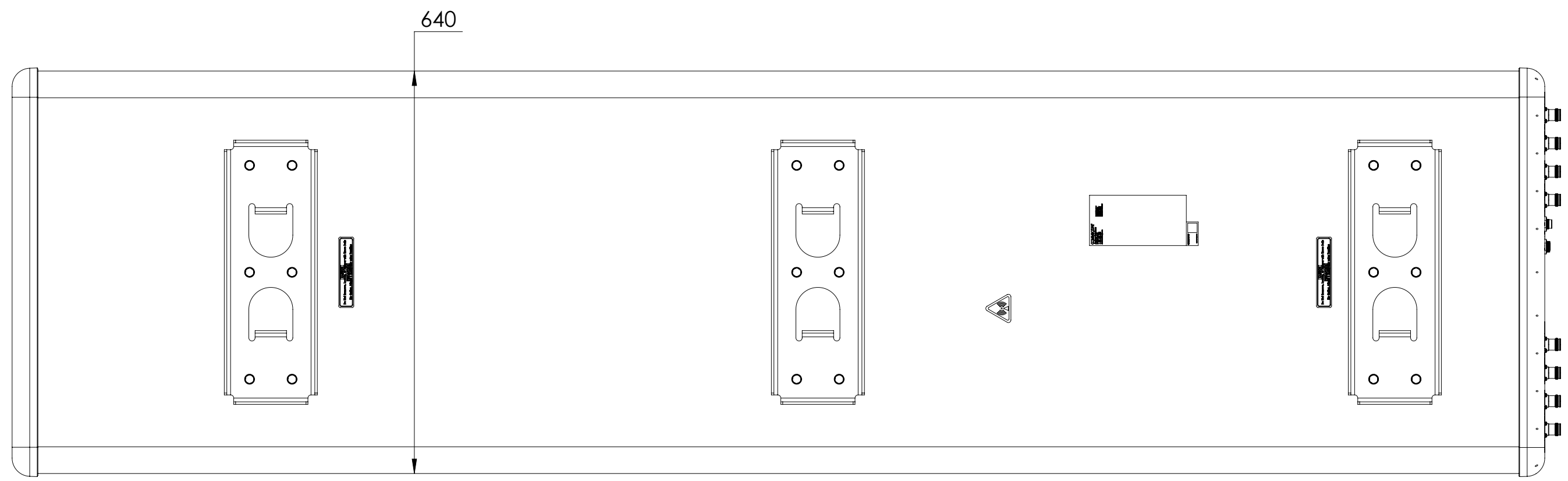
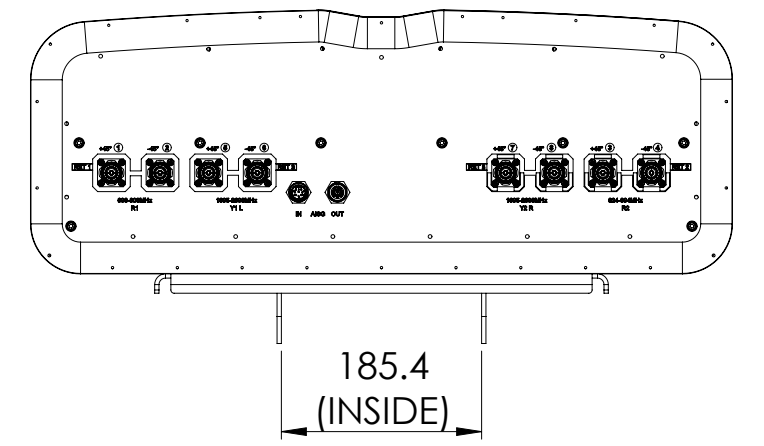
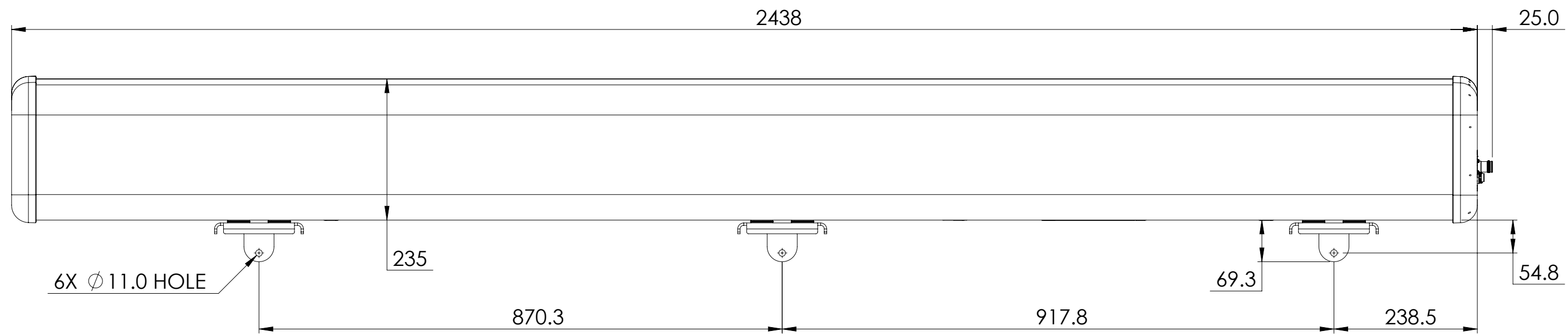


REVISION
B



JAVV-33C-R3