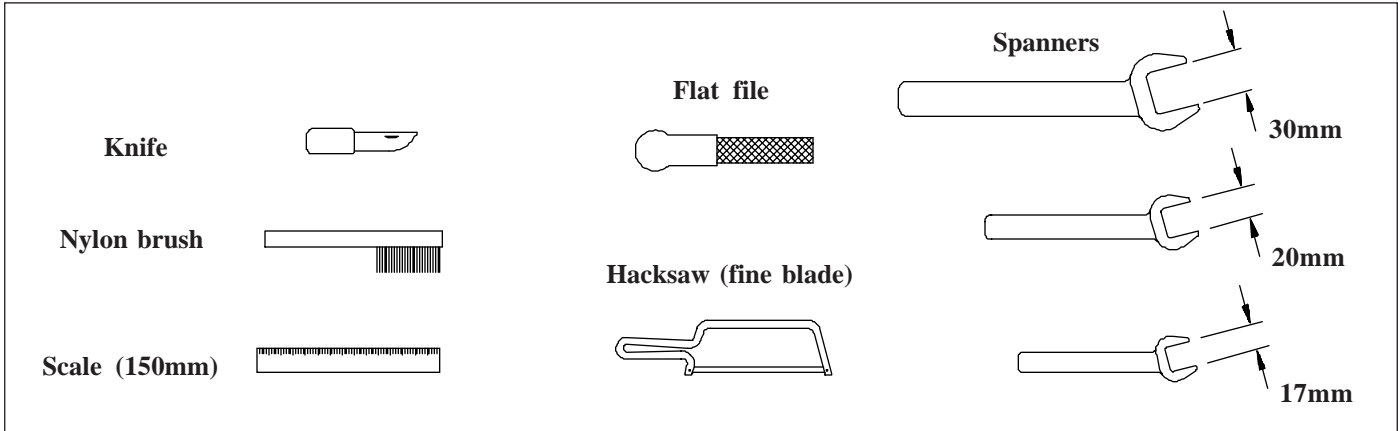


# INSTALLATION INSTRUCTIONS

## 7/16 DIN Connectors For LDF2-50 Cable.



**READ THE INSTRUCTIONS THOROUGHLY  
BEFORE ASSEMBLY**



**1**

**Do not damage inner conductor**  
No dañar el conductor interno  
Ne pas endommager le conducteur central  
Innenleiter nicht beschädigen

**Remove foam**  
Quitar la espuma  
Retirer la mousse  
Schaumkern entfernen

**Separate foam from outer conductor**  
Separar espuma del conductor exterior  
Ecarter la mousse du conducteur  
exterieur  
Schaumkern vom Außenleiter ablösen

**2**

**Do not damage inner conductor**  
No dañar el conductor interno  
Ne pas endommager le conducteur central  
Innenleiter nicht beschädigen

**Remove adhesive**  
Raspar el adhesivo  
Retirer l'adhésif  
Klebstoff entfernen

**45° x 1mm**  
[45° x 3/64]

**22mm**  
[7/8]

**8mm**  
[5/16]

**3**

**Apply Sparingly**  
Aplicar Ligeramente  
Appliquer un peu de Graisse au Silicone  
Sparsam auftragen

**L2PDF-PMC**

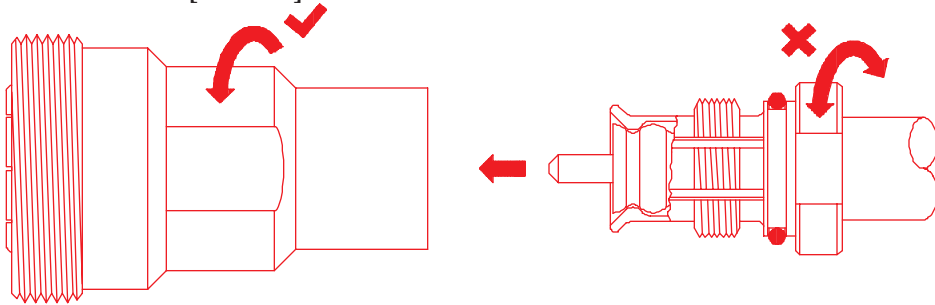
**24.8mm**  
[31/32]

**Ø3.6mm**  
[9/64]

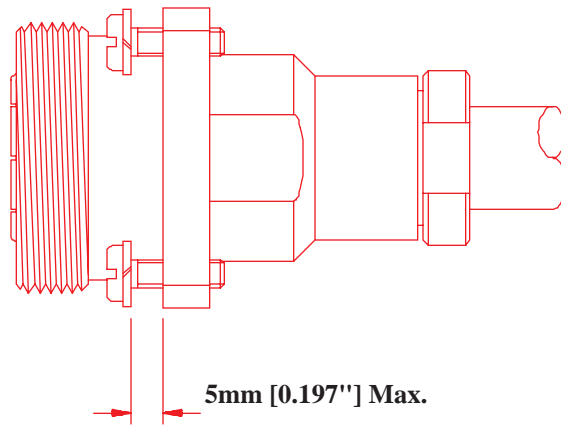
**Ø29.5mm**  
[1- 5/32]

4

5Nm  
[3.7lbf-ft]



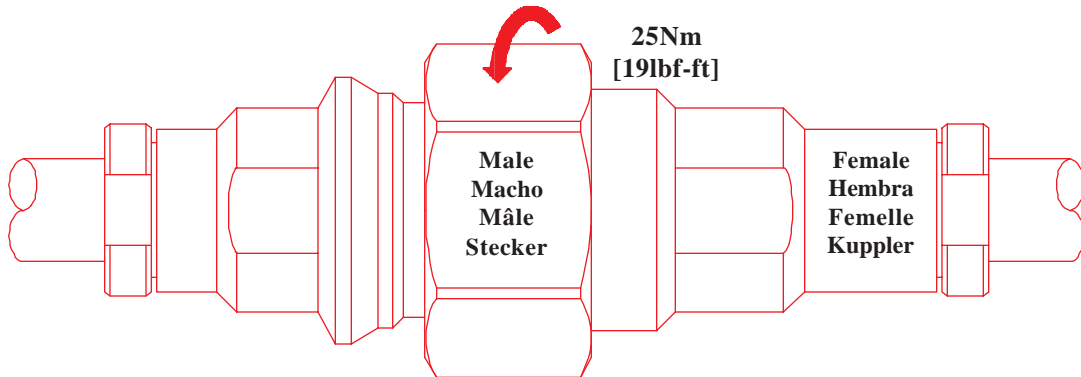
L2PDF-PMC



5mm [0.197"] Max.

5

25Nm  
[19lbf-ft]



Male  
Macho  
Mâle  
Stecker

Female  
Hembra  
Femelle  
Kuppler

Andrew Corporation  
Orland Park, IL., **U.S.A 60462**  
Andrew Ltd.  
Wokingham, Berks, **Great Britain**  
Andrew Canada Inc.  
Whitby, Ontario, **Canada**

Andrew Antennas  
Campbellfield, Victoria, **Australia**  
Andrew AKG  
Zurich, **Switzerland**  
Andrew GmbH  
Essen, **Germany**

Antenas de Transmisión S.A. de C.V.  
México, D.F. **Mexico.**  
Antennes Andrew S.A.R.L.  
Buc, **France**  
Andrew Corporation  
Tokyo, **Japan**

Andrew S.R.L.  
Milan, **Italy**  
Andrew España, S.A.  
Madrid, **Spain.**

Printed in the E.C. September 1996