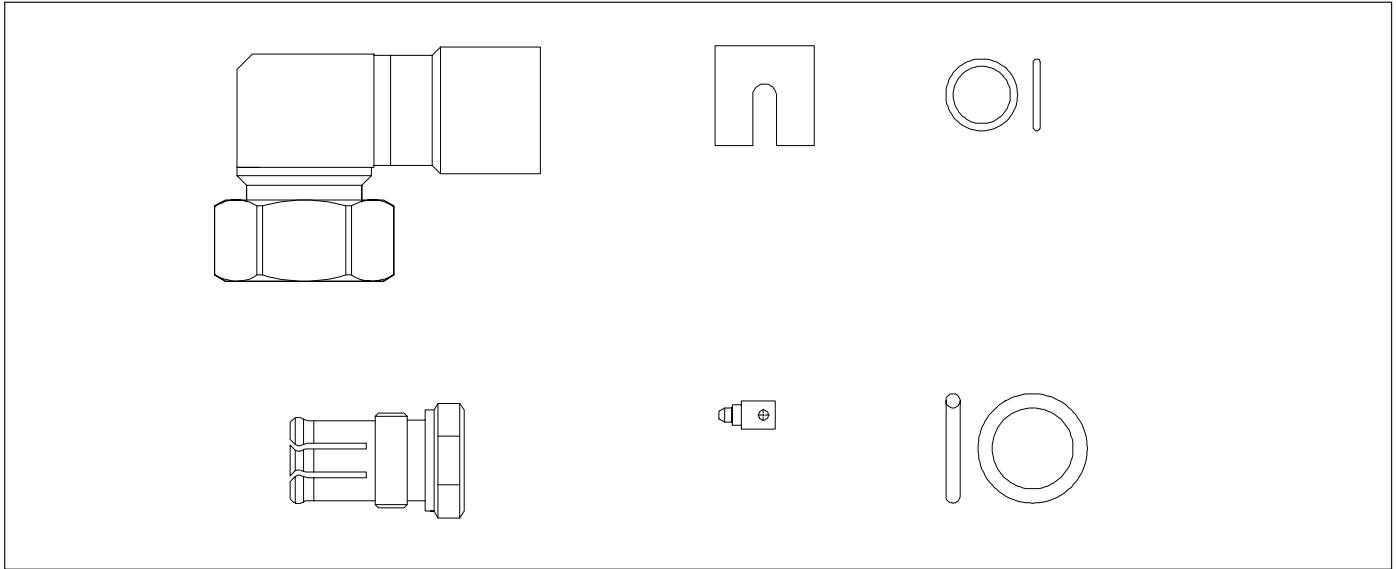
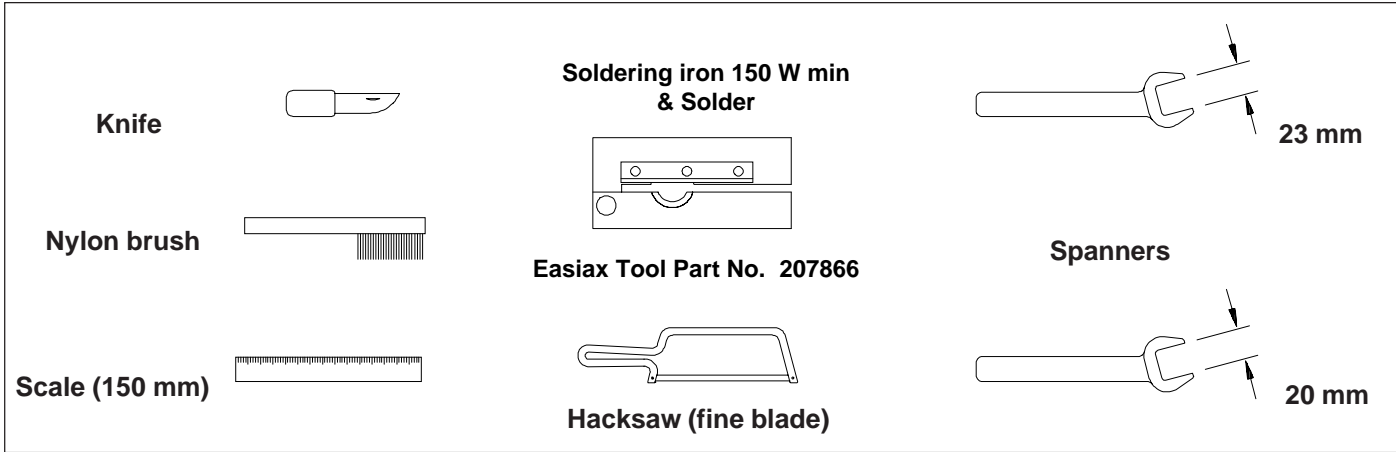


INSTALLATION INSTRUCTIONS

L4PDR Connector Fitted to LDF4-50A Cable



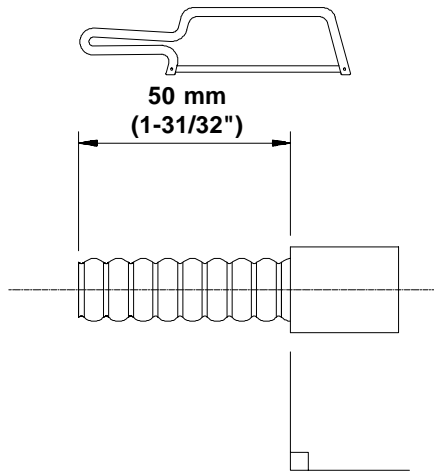
**READ THESE INSTRUCTIONS THOROUGHLY
BEFORE ASSEMBLY**

LEER ENTERAMENTE ESTAS INSTRUCCIONES ANTES DEL MONTAJE

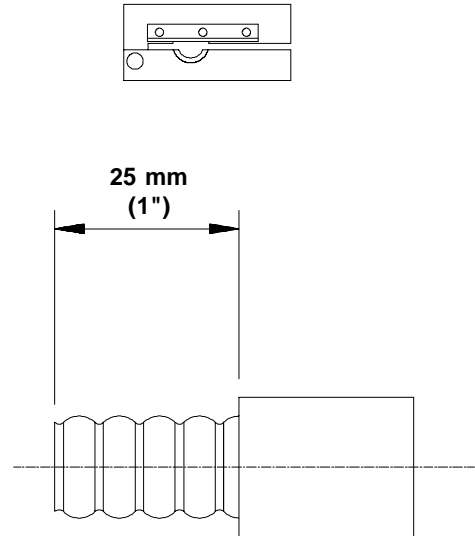
LIRE CES INSTRUCTIONS ATTENTIVEMENT AVANT ASSEMBLAGE

**BITTE LESEN SIE DIESE ANLEITUNG VOR DER MONTAGE
AUFMERKSAM DURCH**

1

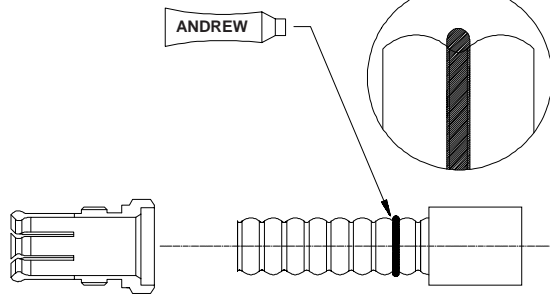


1a

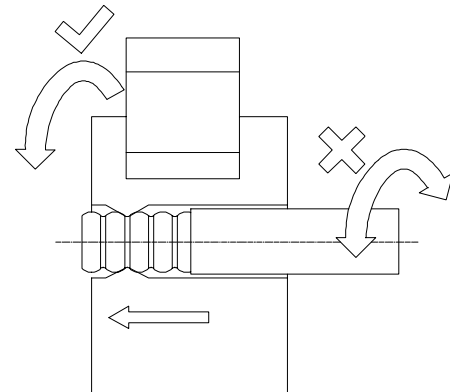


2

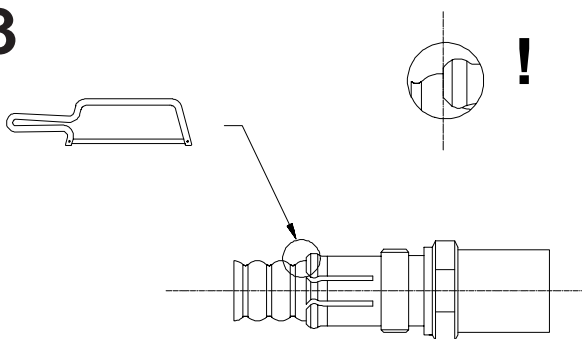
Apply Sparingly
 Aplicar Ligeramente
 Appliquer un peu de Graisse au Silicone
 Sparsam auftragen



2a

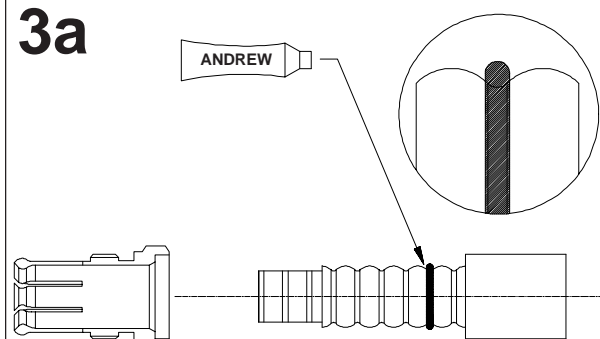


3



Cut outer conductor only
 Cortar solo conductor exterior
 Couper uniquement le conducteur extérieur
 Nur Außenleiter durchtrennen

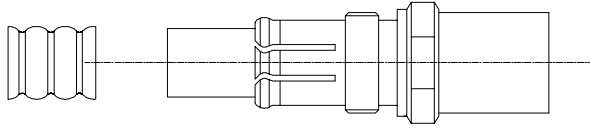
3a



Apply Sparingly
 Aplicar Ligeramente
 Appliquer un peu de Graisse au Silicone
 Sparsam auftragen

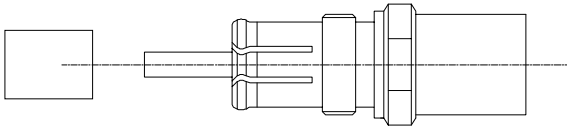
4

Do not damage inner conductor
No dañar el conductor interno
Ne pas endommager le conducteur central
Innenleiter nicht beschädigen



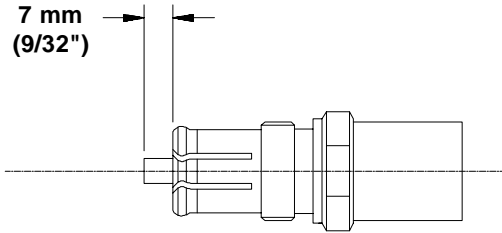
Remove foam
Quitar la espuma
Retirer la mousse
Schaumkern entfernen

Remove adhesive
Raspar el adhesivo
Retirer l'adhésif
Klebstoff entfernen

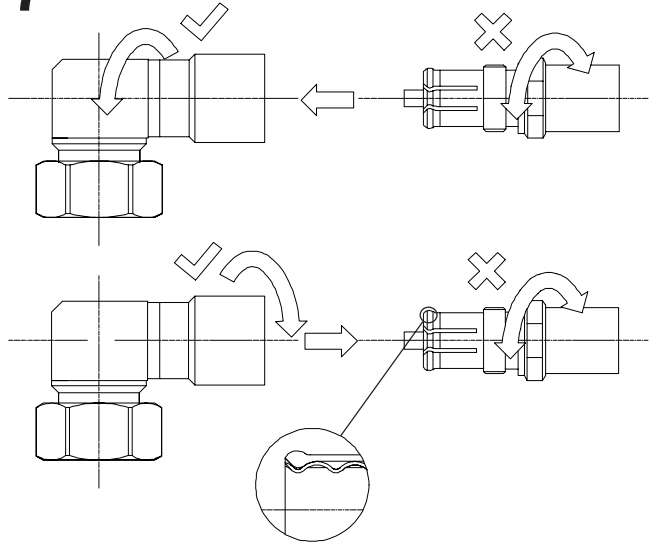


5

7 mm
(9/32")

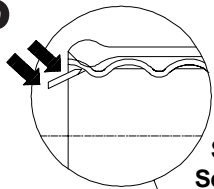


7



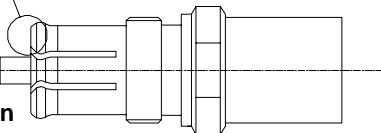
Examine for correctly flared outer conductor
Examinar el abocinado correcto del conductor exterior
Vérifier l'évasement du conducteur extérieur
Überprüfen, ob der Außenleiter richtig gebördelt ist

6



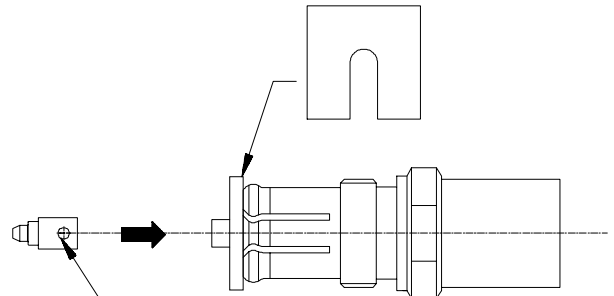
Separate foam from outer conductor.
Separar espuma del conductor exterior.
Ecarter la mousse du conducteur extérieur.
Schaumkern vom Außenleiter ablösen.

Remove burrs
Eliminar las rebabasa
Retirer les bavures
Raue Stellen entfernen



8

Setting Gauge (supplied)
Fijar el manometro
(suministrado)
Cale de positionnement (fourni)
Abstandslehre (mitgeliefert)

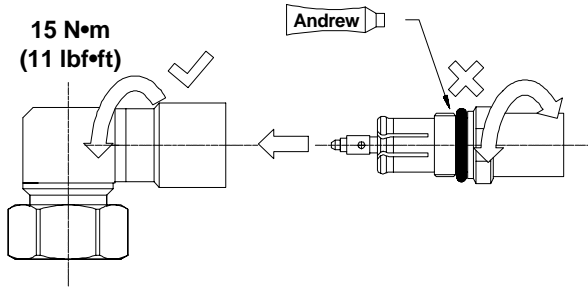


Remove excess solder
Eliminar exceso de soldadura
Retirer l'excès de soudure
Überflüssiges Lötzinn entfernen

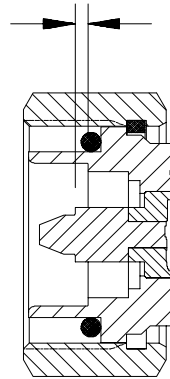
9

Apply Sparingly
Aplicar Ligeramente
Appliquer un peu de Graisse au
Silicone
Sparsam auftragen

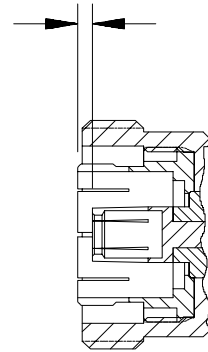
15 N•m
(11 lbf•ft)



1.47/1.77 mm
(0.0579/0.0697")



1.77/2.07 mm
(0.0697/0.0815")



Andrew Corporation
Orland Park, IL., **U.S.A 60462**
Andrew Ltd.
Wokingham, Berks, **Great Britain**
Andrew Canada Inc.
Whitby, Ontario, **Canada**

Andrew Antennas
Campbellfield, Victoria, **Australia**
Andrew AKG
Zurich, **Switzerland**
Andrew GmbH
Essen, **Germany**

Antenas de Transmisión S.A. de C.V.
México, D.F. **Mexico.**
Antennes Andrew S.A.R.L.
Buc, **France**
Andrew Corporation
Tokyo, **Japan**

Andrew S.R.L.
Milan, **Italy**
Andrew España, S.A.
Madrid, **Spain.**

Printed in the E.C. FEBUARY 1997

REF: DCN L97-049