



FIST Modular Splice Closure

Anwendungsrichtlinie

FIST™ Modular Splice Closure: Anpassung an die sich ständig ändernden Anforderungen Ihres Netzwerks

Um mit den stetig wachsenden Kundenanforderungen Schritt halten zu können, müssen Netzwerkanbieter heutzutage höchst effiziente Lösungen vorweisen. Die neue FIST Muffe bietet Flexibilität und Effizienz und unterstützt eine Vielzahl von Anwendungen mit vereinfachter Planung und Logistik und intuitiver Montage.



FIST Faser Management

- Transienten-freies, modulares, flexibles Faser Management
- FIST Single-Circuit und Single-Element Spleißkassetten
- Bis zu 1248 Spleiße mit Standardgrößen: erweiterbare Spleißkapazität mit Distanzring
- Ablagebereich für Loopkabel
- Kompatibel mit allen Fasertypen: G.652D und G.657



High-Performance Muffe

- Verwendet FIST Muffen Materialien
- Muffenkopf ist abnehmbar, einfacher Zugang während der Montage
- Werkzeuglose Montage des Muffenrohrs
- In Gräben, Schächten und Überland verwendbar
- IP68; 5mWH; 40 kPa



Überlegene Gel Abdichtung

- Voll umschließende, 100 Prozent mechanische Abdichtung
- Acht flexibel austauschbare Gelsegmente
- Werkzeugloses Einrasten
- Montierbar in Feld oder Fabrik
- Einfache Reparatur und Nachbelegung
- Einfaches Entspannen des Gelblocks durch Trigger Funktion



Weltbeste Kabelabfangung

- Abfangung für Kabel von 1-27 mm
- Montage der Kabelabfangung (CTU) am eingebauten Kabel, oder außerhalb der Muffe
- Integrierte Erdungsfunktion für einfachen Anschluss von Erdungskabeln
- Gelsegmente können trotz montierter Kabelabfangung geöffnet werden
- Nur ein Sechskantschlüssel notwendig

ELEMENT 1: FIST Modular Splice Closure Kabelabdichtungen

Verbesserte Abdichtung

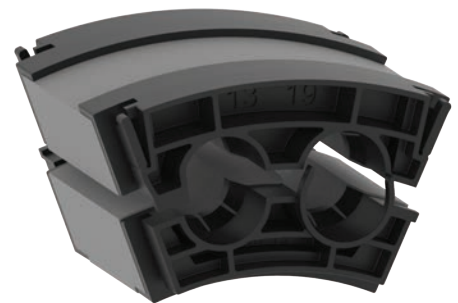
- Beste auf dem Markt verfügbare mechanische Gelabdichtung
- 40 kPa und 5 m Wassersäule konform mit prEN50411 Typ 1

Einfache Montage

- Voll umschließende, 100 Prozent mechanische Gelabdichtung (Patentiertes TENIO Design)
- Einfache Montage durch Einrastfunktion - keine Schrauben
- Einfache Reparatur und Nachbelegung

KABEL EINFÜHRUNGEN	VERWENDBARE DURCHMESSER	MAXIMALE GESAMT BELEGUNG
1	21-27 mm	8
2a	18-22 mm	16
2b	13-19 mm	16
3	6-14 mm	24
4	4-11 mm *	32
8	1-5 mm	64

* 4-7 mm bei Verwendung von 4 kleinen Kabelabfangungen (CTU-S); 4-11 mm in Kombination mit Kabelabfangungs Brackets



ELEMENT 2: FIST Modular Splice Closure Kabelabfangungen

2A: Cable Termination Units (CTU)



Verbesserte Funktionsweise

- Beste universelle Kabelabfangung auf dem Markt - Bewährte Funktionsweise der TENIO Familie
- Stärker als Kabelbinder, sicherer als Schlauchschellen (Keine Beschädigung des Kabels)

Einfache Montage

- Montage der Kabelabfangung (CTU) am eingebauten Kabel, oder außerhalb der Muffe
- Nur 1 Sechskantschlüssel notwendig
- Gelsegmente können trotz montierter Kabelabfangung geöffnet werden
- Flexible Adapter, passend zu Anwendung und Kabeldurchmesser

Unabhängig von Kabelaufbau

- Verwendbare Kabeldurchmesser von 1-27 mm
- (Doppel-) Zentralelement und Aramid Garn Abfangung



Option für verbesserte Kabelabfangung—NEU CTU G mit integrierter Erdung

- CTU G zum Abfangen der größeren Kabeldurchmesser
- Integrierte Erdungsfunktion für einfache Montage von Erdungskabeln

ELEMENT 2: FIST Modular Splice Closure Kabelabfangungen

2B: Cable Termination Brackets

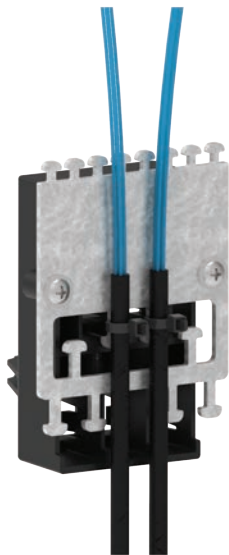


Industrie-adaptierte Techniken

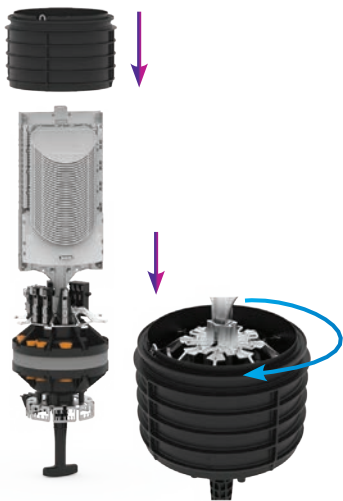
- Den Standard Montagetechniken im Feld entsprechend
- Solide Funktionalität

Flexibel

- Gelsegmente können trotz montierter Kabelabfangung geöffnet werden
- Kompatibel mit Standardkomponenten (Schlauchschellen, Kabelbinder)
- Flexible Adapter, passend zu Anwendung und Kabeldurchmesser



ELEMENT 3: Haube und Muffenkopf



FIST System

- Kompatibel mit aktuellen runden Hauben und Klemmrings
- Bewährte Materialien der FIST GCO2 und FOSC 400 Serien

Zeitgerechtes Design für schnellen Zugang

- Muffenrohr komplett abnehmbar vom Innenleben für vollen Zugang während der Montage und Vorbereitung
- Einfache, werkzeuglose Montage durch Drehung und Sicherungsbügel

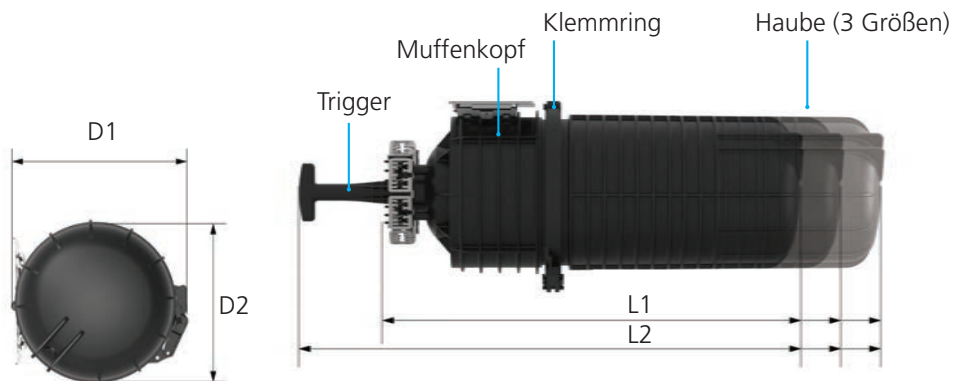
Spitzenqualität

- In Gräben, Schächten und Überland verwendbar



Mikrorohr - optimiert

- Überlappendes Muffenrohr zum Schutz von Kabeln aus Mikrorohren
- Externe Befestigung von Mikrorohren durch modulare Adapter und Krimpringe
- Externe Kabelabfangungs Bracket für optimale Zugentlastung
- Option für Standard Wasserblock Einheiten in der Muffe (nicht empfohlen)



HAUBENGRÖSSE	C (mm)	D (mm)	E (mm)	BF (BE + Distanzring) (mm)
L2 (Gesamtlänge)	772	850	960	1020
L1 (Länge ohne Trigger)	622	700	810	870
D1 (Durchmesser mit Klemmring)	291	291	291	291
D2 (Durchmesser ohne Klemmring)	256	256	256	256

ELEMENT 4: FIST Faser Management



Optimiertes Interface

- Neuer FAS Block mit rundem Design für verbesserte Bündeladerführung
- Verbesserte Faserführung
- Mehr Platz zwischen Kabelabfangung und FAS Block für bessere Zugänglichkeit

Kompatibel mit existentem FIST Fasermanagement

- Transienten-frei, modular und flexibel
- FIST Single-Circuit, Single-Element Spleißkassetten
- Hohe, erweiterbare Spleißkapazität (1248 Spleiße für Muffengröße E)
- Kompatibel mit FSASA Splitter - Kassetten

Faser- und Kabeltypen unabhängig

- Kompatibel mit allen Fasertypen (G.652D und G.657 Serien)
- Ablagebereich für Loopkabel



BESTELLUNG

Zur Konfiguration einer kompletten FIST MSC Muffe, müssen die folgenden Elemente spezifiziert und wie folgt bestellt werden:

1. Muffe

FIST Modular Splice Closures werden leer ausgeliefert.

2. Kabelabdichtungen

Es müssen insgesamt 8 Gelsegmente verbaut werden.

3. Kabelabfangungen

Bestellen Sie 1 Kabelabfangung pro Kabel. Loopkabel benötigen 2 Abfangungen. Alternativ kann pro Segment ein internes Bracket zur Kabelabfangung bestellt werden.

4. Kassetten

Die FIST Modular Splice Closures sind mit allen aktuellen MK2 FIST Kassetten (Spleiß, Patch, Splitter, usw.) kompatibel.

OPTIONALE / ZUSÄTZLICHE BESTELLINFORMATIONEN

Zubehör

- Montagehalterung (Mobra): 1 pro Muffe
- Externe Kabelabfangung: 1 Externe Kabelabfangung Kit pro Muffe
- Erdungs Kits
- Mikrorohr Kits

1: MUFFE

ANMERKUNG: Leere Muffen können zu einer Mindestbestellmenge von 1 Stk. bestellt werden.

Menge pro Packung: 1 Stk.; Menge pro Palette: 6 Stk.

KIT INHALT: Haube mit Dichtung und Klemmring, abnehmbares Muffenrohr, UMS Profil mit 2 FAS Blöcken, 2 FAS Block Deckel, 2 Kassettendeckel mit Faserführungsstiften, Montageanweisung (oder QR Code Referenz.)



PRODUKT BESCHREIBUNG	SINGLE CIRCUIT SPLEISSKAPAZITÄT (SC)	SINGLE ELEMENT SPLEISSKAPAZITÄT (SE)	SLIM SINGLE ELEMENT SPLEISS- KAPAZITÄT (SLE)	BESTELL REFERENZ
Muffe Größe C mit 2x 20 UMS Einheiten	40 Kassetten/160 Fasern	20 Kassetten/240 Fasern	40 Kassetten/480 Fasern	
Ohne Kassetten, ohne Testventil				FIST-MSC-C8-N
Ohne Kassetten, mit Testventil				FIST-MSC-C8-V
Muffe Größe D mit 2x 36 UMS Einheiten	72 Kassetten/288 Fasern	36 Kassetten/432 Fasern	72 Kassetten/864 Fasern	
Ohne Kassetten, ohne Testventil				FIST-MSC-D8-N
Ohne Kassetten, mit Testventil				FIST-MSC-D8-V
Muffe Größe E mit 2x 52 UMS Einheiten	104 Kassetten/416 Fasern	52 Kassetten/624 Fasern	104 Kassetten/1248 Fasern	
Ohne Kassetten, ohne Testventil				FIST-MSC-E8-N
Ohne Kassetten, mit Testventil				FIST-MSC-E8-V
Muffe Größe F mit 2x 60 UMS Einheiten	120 Kassetten/480 Fasern	60 Kassetten/720 Fasern	120 Kassetten/1440 Fasern	
Ohne Kassetten, ohne Testventil				FIST-MSC-F8-N
Ohne Kassetten, mit Testventil				FIST-MSC-F8-V

2: KABELABDICHTUNGEN

ANMERKUNG: Pro Muffe müssen insgesamt 8 Gelsegmente bestellt werden.

ANMERKUNG: Kabel Segmente / Dummy Segmente werden in Paketen zu je 5 Stück für Kabel Segmente oder 10 Stück für Dummy Segmente geliefert.

KIT CONTENT: Container, Gel Segmente (innere und äußere Hälfte) und Blindelemente



ANZAHL KABELPORTS	VERWENDBARE KABEL DURCHMESSER	GEEIGNET FÜR STANDARDKABEL	GEEIGNET FÜR MIKOROHRE	GEEIGNET FÜR SCHICHTENMANTEL KABEL	BESTELL REFERENZ
1	21-27 mm	√		√	MSC-SKG1-21/27
2	18-22 mm	√		√	MSC-SKG2-18/22
2	13-19 mm	√		√	MSC-SKG2-13/19
3	6-14 mm	√	√		MSC-SKG3-6/14
3	6-14 mm	√	√	√	MSC-SKG3-6/14-GRND
4	4-11 mm *	√	√		MSC-SKG4-4/7-11
8	1-5 mm	√			MSC-SKG8-1/5
N/A	dummy				MSC-SKG-DUMMY

* 4-7 mm bei Verwendung von 4 kleinen Kabelabfangungen (CTU-S); 4-11 mm in Kombination mit Kabelabfangungs Brackets

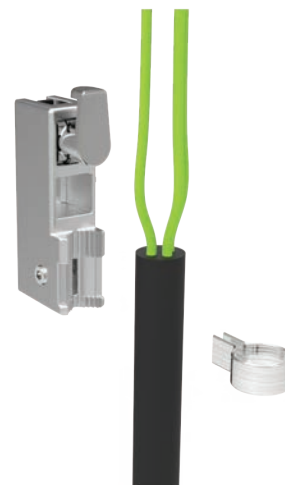
3. KABELABFANGUNG KITS

A: Cable termination units

ANMERKUNG: 1 CTU pro Kabel. Loopkabel benötigen 2 CTUs.

ANMERKUNG: CTUs werden in Paketen zu je 20 Stück (CTU-S) / 10 Stück (CTU-L & G) geliefert.

KIT INHALT: Sechskantschlüssel, Metallbänder, Kabelabfangung mit / ohne Erdungskabel



GRÖSSE	ERDUNGSKABEL	MAXIMALER KABEL DURCHMESSER	BESTELL REFERENZ
Small	Nein	Bis zu 7 mm	CTU-S
Large	Nein	Bis zu 16 mm	CTU-L
Giant	Nein	Bis zu 27 mm	CTU-G
Giant	Ja	Bis zu 27 mm	CTU-G-GRND*



*CTU-G Abfangung mit vormontiertem Erdungskabel

KABEL ABFANGUNG KOMPATIBEL MIT DICHTUNGS KITS	CTU-S	CTU-L	CTU-G	CTU-G-GRND*
	MSC-SKG8-1/5	√		
MSC-SKG4-4/7-11	√			
MSC-SKG3-6/14		√		
MSC-SKG3-6/14-GRND				√
MSC-SKG2-13/19			√	√
MSC-SKG2-18/22			√	√
MSC-SKG1-21/27			√	√

3. KABELABFANGUNG KITS

B: Cable termination brackets

ANMERKUNG: Bei der Verwendung von Kabel Brackets können Standard Hilfsmittel zur Kabelfixierung genutzt werden.

Benutzen Sie je ein Kabel Bracket pro Segment

ANMERKUNG: Cable Termination Brackets werden in Paketen zu je 10 Stück geliefert.

KIT INHALT: Adapter Platte + Befestigungsmaterial:



(1) Befestigungsmaterial:
8 Kabelbinder im Kit enthalten



(2) Befestigungsmaterial:
3 Schlauchschellen 6-16 mm;
2 Schlauchschellen 11-25 mm und
2 Doppel - Zentralelement Klemmen im Kit
enthalten

MAXIMALE KABELANZAHL	BEFESTIGUNGSMATERIAL	BESTELLREFERENZ
Bis zu 8 Kabel	Kabelbinder	CTU-BRKT-1 (1)
Bis zu 3 Kabel	Schlauchschellen und Doppel - Zentralelement Klemmen (FACC-DSCT)	CTU-BRKT-2 (2)

BEFESTIGUNGS BRACKETS KOMPATIBEL MIT DICHTUNGS KITS	CTU-BRKT-1	CTU-BRKT-2
MSC-SKG8-1/5	√	
MSC-SKG4-4/7-11	√	
MSC-SKG3-6/14		√
MSC-SKG3-6/14-GRND		√
MSC-SKG2-13/19		√
MSC-SKG2-18/22		√
MSC-SKG1-21/27		

4. KASSETTEN (SPLEIB/PATCH/SPLITTER)

ANMERKUNG: Die UMS (Universal Mounting System) Profile und die Grooveplates bilden das Fundament zur Montage von FIST-SOSA2 (nur Spleiß-Baugruppen) und/oder FIST-SASA2 (Passive optische Komponenten Baugruppen) Kassetten.

ANMERKUNG: Nutzen Sie die separaten Datenblätter und Anwendungsrichtlinien für die Bestellung.



OPTIONALES ZUBEHÖR

Mounting Brackets

ANMERKUNG: Mindestbestellmenge 1 Stück.

PRODUKTBESCHREIBUNG & KIT INHALT	BESTELLREFERENZ
Wand/Mast Befestigung enthält: *Metallplatte für Wand/Mast Befestigung *Einschiebeplatte zur Befestigung der Muffe *Schlauchschnellen zur Befestigung der Muffe	MSC-MOBRA
Externe Kabelabfangung Bracket enthält: *Schrauben zur Befestigung an der Muffe *8 Kabelbinder *2 Schlauchschnellen 11-25 mm	MSC-EXT/CF



Montagegeständer zur erleichterten Montage

PRODUKTBESCHREIBUNG & KIT INHALT	BESTELLREFERENZ
Montagegeständer zur erleichterten Montage: *Metallplatte zur Tischmontage *Schrauben und Muttern zur Fixierung *Schraubzwinde nicht inbegriffen	MSC-WORKSTAND



Erdungs Segment

NANMERKUNG: Das Erdungs Dichtsegment kann mit der Kabelabfangung CTU-G-GRND kombiniert werden um Metallmäntel und -zentralelemente zu erden.

ANMERKUNG: Erdungs Segmente werden in Paketen zu je 5 Stück geliefert.

PRODUKTBESCHREIBUNG & KIT INHALT	BESTELLREFERENZ
Feedthrough grounding kit including dummy segment, feedthrough bolt pre-mounted with grounding wire	MSC-SKG-FDTHR



Mikrorohr Kits

ANMERKUNG: Mikrorohr Kits werden in Paketen zu je 10 Stück geliefert.

ANMERKUNG: Jedes Mikrorohr Kit beinhaltet den passenden Adapter zur Montage an der externen Kabelabfangung und die Krimpringe zur Befestigung der Mikrorohre am Adapter.

PRODUKTBESCHREIBUNG & KIT INHALT	BESTELLREFERENZ
4 Krimpringe für 7 mm Mikrorohre, inkl. 4-fach Adapter (Mikrorohr nicht enthalten)	MSC-CR7
4 Krimpringe für 10 mm Mikrorohre, inkl. 4-fach Adapter (Mikrorohr nicht enthalten)	MSC-CR10
3 Krimpringe für 12 mm Mikrorohre, inkl. 3-fach Adapter (Mikrorohr nicht enthalten)	MSC-CR12



QUICK GUIDE KONFIGURATOR

ANMERKUNG: Die folgende Tabelle zeigt eine Übersicht über die DICHTSEGMENTE + KABELABFANGUNGEN + MIKROROHR KITS

	PRODUKT BESCHREIBUNG		OHNE ERDUNG			MIT ERDUNG	
	ANZAHL KABEL EINFÜHRUNGEN	VERWENDBARE KABEL DURCHMESSER	KABELABDICHTUNG KITS	KABEL ABFANGUNG	KABELABDICHTUNG KITS	KABEL ABFANGUNG	
A. Kabel	1	21-27 mm	MSC-SKG1-21/27	CTU-G	MSC-SKG1-21/27	CTU-G-GRND	
	2	18-22 mm	MSC-SKG2-18/22	CTU-G	MSC-SKG2-18/22	CTU-G-GRND	
				CTU-BRKT-2			
	2	13-19 mm	MSC-SKG2-13/19	CTU-G	MSC-SKG2-13/19	CTU-G-GRND	
				CTU-BRKT-2			
	3	6-14 mm	MSC-SKG3-6/14	CTU-L	MSC-SKG3-6/14-GRND	CTU-G-GRND	
				CTU-BRKT-2			
	4	4-7/11 mm*	MSC-SKG4-4/7-11	CTU-S	-	-	
CTU-BRKT-1							
8	1-5 mm	MSC-SKG8-1/5	CTU-S	-	-		
			CTU-BRKT-1				
N/A	Dummy	MSC-SKG-DUMMY	-	-	-		

* 4-7 mm in Kombination mit CTU-S; 4-11 mm in Kombination mit CTU-BRKT-1

	PRODUKT BESCHREIBUNG		OHNE ERDUNG			MIT ERDUNG	
	ANZAHL KABEL EINFÜHRUNGEN	VERWENDBARE KABEL DURCHMESSER	KABELABDICHTUNG KITS	KABEL ABFANGUNG	MIKROROHR KITS	KABELABDICHTUNG KITS	KABEL ABFANGUNG
B. Mikrorohre	4	Tubes 4-11 mm*	MSC-SKG4-4/7-11	CTU-S	MSC-CR7	-	-
				CTU-BRKT-1	MSC-CR10	-	-
	3	Tubes 6-14 mm	MSC-SKG3-6/14	CTU-L	MSC-CR12	-	-
				CTU-BRKT-2		-	-

* 4-7 mm in Kombination mit CTU-S; 4-11 mm in Kombination mit CTU-BRKT-1

DICHTSEGMENT							KABELABFANGUNG				
SEGMENT	BLIND ELEMENTE	ADAPTER	# KABEL	MIN Ø	MAX Ø	BESCHREIBUNG	TERMINATION UNITS		TERMINATION BRACKETS		
							CTU-		CTU-		CTU-BRKT-
8x1-5		8-fach 	8	1	5	MSC-SKG8-1/5				OR	CTU-BRKT-1 Kabelbinder—nur Aramid Befestigung 
4x4-7/11		8-fach 	4	4	7/11	MSC-SKG4-4-7/11 Max 7 mm mit CTU-S (kein Zentralelement) Max 11 mm mit Brackets				OR	CTU-BRKT-1 Kabelbinder—nur Aramid Befestigung 
3x6-14		3-fach Large 	3	6	14	MSC-SKG3-6/14				OR	CTU-BRKT-2 Schlauchschellen—Zentralelement Abfangung 
3x6-14		3-fach Giant 	3	6	14	MSC-SKG3-6/14- GRND Kit für die Erdung von Kabeln		G-GRND 	/	OR	CTU-BRKT-2 Schlauchschellen—Zentralelement Abfangung 
2x13-19		3-fach Giant 	2	13	19	MSC-SKG2-13/19		G-GRND 	/	OR	CTU-BRKT-2 Schlauchschellen—Zentralelement Abfangung 
2x18-22		3-fach Giant 	2	18	22	MSC-SKG2-18/22		G-GRND 	/	OR	CTU-BRKT-2 Schlauchschellen—Zentralelement Abfangung 
1x21-27		1-fach Giant 	1	21	27	MSC-SKG1-21/27		G-GRND 	/		NA
DUMMY	NA	NA	NA	NA	NA	MSC-SKG-DUMMY	NA	NA			NA
DUMMY GRND	NA	NA	NA	NA	NA	MSC-SKG-FDTHR	NA	NA			NA

CommScope pushes the boundaries of communications technology with game-changing ideas and ground-breaking discoveries that spark profound human achievement.

We collaborate with our customers and partners to design, create and build the world's most advanced networks. It is our passion and commitment to identify the next opportunity and realize a better tomorrow. Discover more at commscope.com.

COMMSCOPE®

commscope.com

Visit our website or contact your local CommScope representative for more information.

© 2022 CommScope, Inc. All rights reserved.

Unless otherwise noted, all trademarks identified by ® or ™ are registered trademarks or trademarks, respectively, of CommScope, Inc. This document is for planning purposes only and is not intended to modify or supplement any specifications or warranties relating to CommScope products or services. CommScope is committed to the highest standards of business integrity and environmental, sustainability with a number of CommScope's facilities across the globe certified in accordance with international standards, including ISO 9001, TL 9000, and ISO 14001. Further information regarding CommScope's commitment can be found at www.commscope.com/About-Us/Corporate-Responsibility-and-Sustainability.

CO-113275.2-DE (01/22)