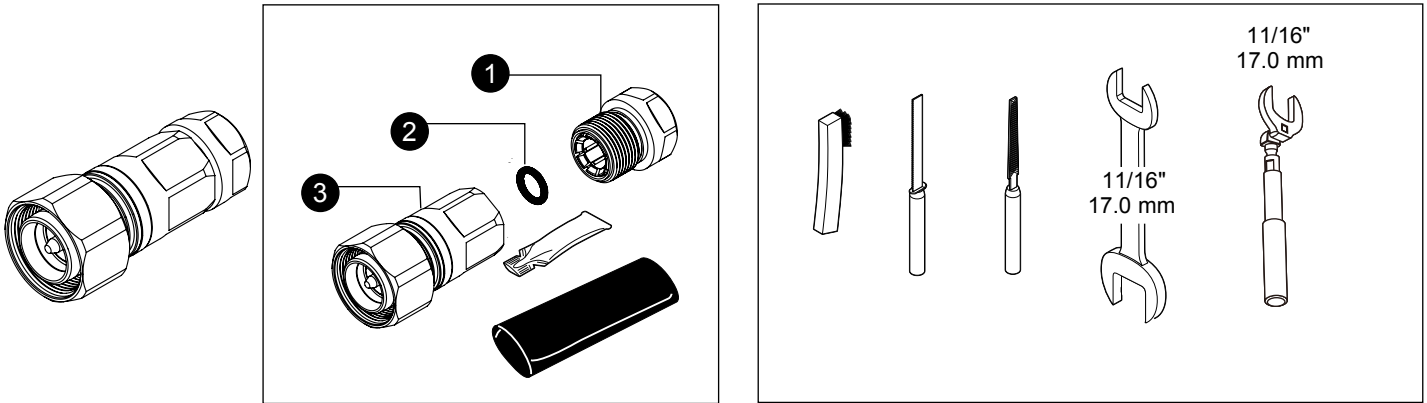


L2HM-D Connector Installation

for HELIAX® LDF2-50 Coaxial Cable

CommScope Infrastructure Academy offers installation training.



1

1-1/5" 30.5 mm

Straighten cable. Remove jacket.
将电缆拉直，剥下护皮

2

(9/16") (14.50 mm)

1 2 3 4

Cut cable at top of corrugation, remove outer conductor, foam, and adhesive.
切除电缆波纹状外导管顶部，除去外导管、泡沫、和粘合剂。

3

2

1 2 3 4

1

Add O-ring, grease, clamp.
加O型圈，油脂，锁紧螺母。

4

1/2" 12-13 mm

1/32" 1 mm

45.0°

Taper inner conductor.
锥削内心导体

1/32"

5

Deburr, include inside edge, outer conductor.
去毛刺，包含内缘和外导体。

6

Remove debris.
去除残渣

7

1/32" 1.0 mm

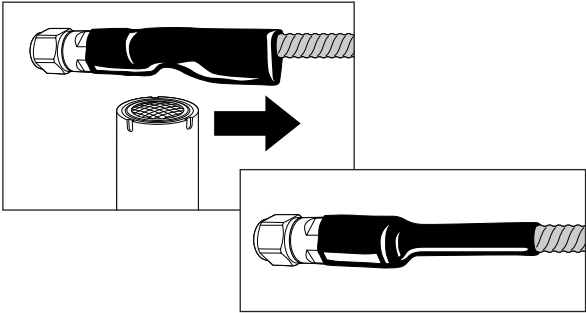
Compress foam.
压紧泡沫塑料。

8

3

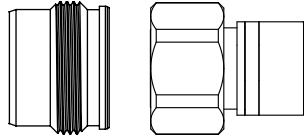
(15-16 N•m)
11.1-11.8 lb•ft


9 Apply heat shrink tube.
加热缩紧套管。



Coupling Torque.
配合扭矩。

44-70 lb-in
5-8 N·m
4.3-10



	表一 有毒有害物质或元素名称及含量标识格式					
	有毒有害物质或元素					
部件名称 (Part Name)	铅 (Pb)	汞 (Hg)	镉 (Cd)	六价铬 (Cr6+)	多溴联苯 (PBB)	多溴二苯醚 (PBDE)
连接器 (Connector)	X	O	O	O	O	O
<p>O: 表示有毒有害物质在该部件所有的均质材料中的含量均在SJ/T 11363-2006规定的限量要求以下。 X: 表示该有毒有害物质至少在该部件的某一均质材料中的含量超出SJ/T 11363-2006规定的限量要求。</p>						

CommScope
1100 CommScope Place SE P.O. Box 339, Hickory, NC 28603-0339
(828) 324-2200 (800) 982-1708
www.commscope.com

Customer Service 24 hours
North America: +1-800-255-1479 (toll free)
Any country: +1-779-435-6500
email: acicustomersupportcenter@commscope.com

Notice: CommScope disclaims any liability or responsibility for the results of improper or unsafe installation, inspection, maintenance, or removal practices.
Aviso: CommScope no acepta ninguna obligación ni responsabilidad como resultado de prácticas incorrectas o peligrosas de instalación, inspección, mantenimiento o retiro.
Avis: CommScope décline toute responsabilité pour les conséquences de procédures d'installation, d'inspection, d'entretien ou de retrait incorrectes ou dangereuses.
Hinweis: CommScope lehnt jede Haftung oder Verantwortung für Schäden ab, die aufgrund unsachgemäßer Installation, Überprüfung, Wartung oder Demontage auftreten.
Atenção: A CommScope abdica do direito de toda responsabilidade pelos resultados de práticas inadequadas e sem segurança de instalação, inspeção, manutenção ou remoção.
Avvertenza: CommScope declina eventuali responsabilità derivanti dall'esecuzione di procedure di installazione, ispezione, manutenzione e smontaggio improprie o poco sicure.

注意: CommScope 公司申明對於不恰當或不安全的安裝、檢驗、維修或拆卸操作所導致的後果不負責任 何義務和責任

