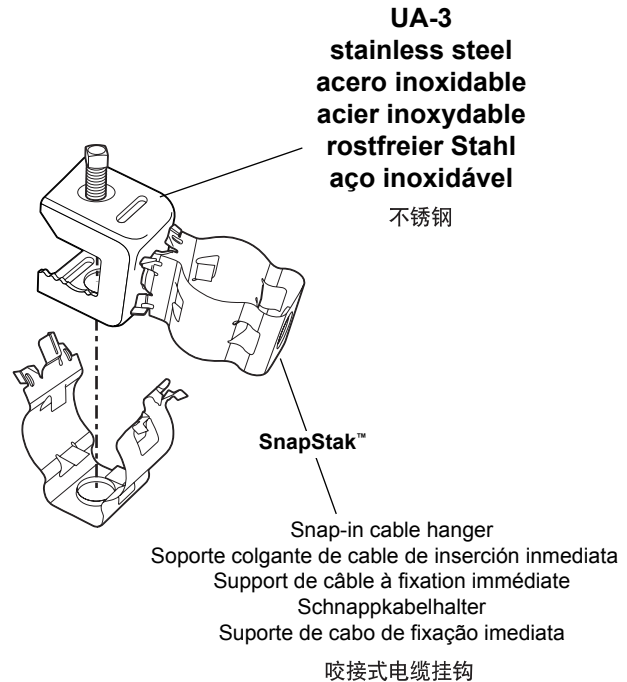
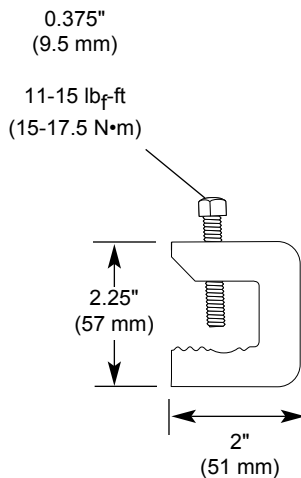


Angle Adapter UA-3

for Attaching Cable Hangers to
Angle Tower Members



Type UA-3 adapters are designed for mounting 1/2" to 1-5/8" SnapStak™ snap-in hangers to angle or round tower members. The adapters are also compatible with standard HELIAX® hangers by using insert UAAI (not included).

Los adaptadores del tipo UA-3 están diseñados para el montaje de soportes de inserción inmediata SnapStak™ de 1/2" a 1-5/8" en elementos de torre angulares o redondos. Los adaptadores son también compatibles con los colgadores HELIAXR estándares utilizando el inserto UAAI (no incluido).

Les adaptateurs de type UA-3 permettent de monter les supports de câble à fixation immédiate SnapStak™ de 1/2" à 1-5/8" sur les membrures angulaires ou cylindriques. Les adaptateurs sont aussi compatibles avec les supports standard HELIAX® au moyen d'une pièce rapportée UAAI (non incluse).

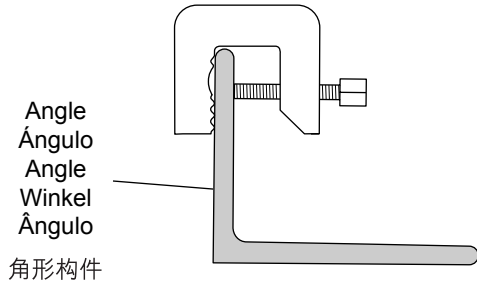
Die Adapter UA-3 wurden für die Montage der Schnappkabelhalter SnapStak™ (1/2" bis 1-5/8") an Winkel- oder Rundmasten entwickelt. Die Adapter sind auch mit den Standardhaltern HELIAX® kompatibel, wenn der Einsatz UAAI verwendet wird (gehört nicht zum Lieferumfang).

Os adaptadores tipo UA-3 são projetados para a montagem de suportes de cabo de fixação imediata SnapStak™ de 1/2" a 1-5/8" em membros de torre angulares ou redondos. Os adaptadores também são compatíveis com os suportes HELIAX® padrão utilizando a inserção UAAI (não incluída).

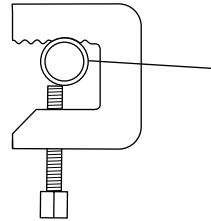
UA-3 型接合器为安装 1/2 英寸到 1-5/8 英寸的 SnapStak™ 咬接试挂钩到角形或圆杆构件上而设计的。接合器可通过使用插入型 UAAI (不包括) 也适用于普通 HELIAX® 挂钩。

Applications
Aplicaciones
Applications
Anwendungen
Aplicações

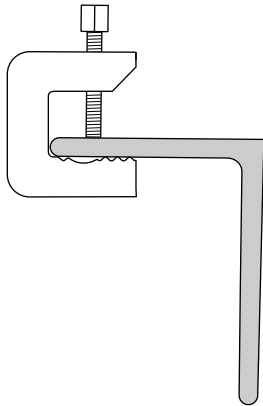
用途



Angle
 Ángulo
 Angle
 Winkel
 Ângulo
 角形构件

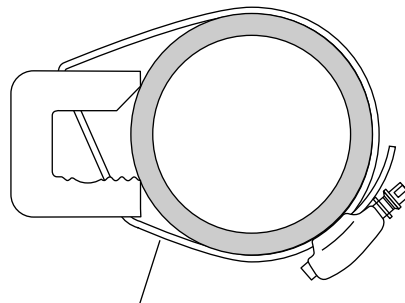


Cable ladder rung
 Travesaño de escala para cable
 Cable
 Kabelleitersprosse
 Travessa de escala para cabo
 电缆梯
 横档



Round member adapter
 Adaptador para elemento redondo
 Adaptateur pour membrure cylindrique
 Adapter für Rundelement
 Adaptador de membro redondo

圆杆
 构件
 接合器



Notice: Andrew disclaims any liability or responsibility for the results of improper or unsafe installation, inspection, maintenance, or removal practices.
 Aviso: Andrew no acepta ninguna obligación ni responsabilidad como resultado de prácticas incorrectas o peligrosas de instalación, inspección, mantenimiento o retiro.
 Avis: Andrew décline toute responsabilité pour les conséquences de procédures d'installation, d'inspection, d'entretien ou de retrait incorrectes ou dangereuses.
 Hinweis: Andrew lehnt jede Haftung oder Verantwortung für Schäden ab, die aufgrund unsachgemäßer Installation, Überprüfung, Wartung oder Demontage auftreten.
 Avviso: Andrew declina qualsiasi responsabilità per eventuali conseguenze derivanti da procedure d'installazione, ispezione, manutenzione o rimozione improprie o eseguite in condizione di sicurezza carenti.
 Atenção: A Andrew abdica do direito de toda responsabilidade pelos resultados de práticas inadequadas e sem segurança de instalação, inspeção, manutenção ou remoção.
 注意: Andrew 公司申明對於不恰當或不安全的安裝、檢驗、維修或拆卸操作所導致的後果不負責任 何義務和責任



Andrew Corporation
 10500 West 153rd Street
 Orland Park, IL U.S.A. 60462

Telephone: 708-349-3300
 FAX (U.S.A.): 1-800-349-5444
 Internet: <http://www.andrew.com>

Customer Service, 24 hours: U.S.A. • Canada • Mexico: 1-800-255-1479
 U.K.: 0800 250055 • Other Europe: +44 1592 782612

Printed in U.S.A. 11/02
 Copyright © 2002 by Andrew Corporation